







## SUPPORT MURAL PLIANT HUG



Support mural pliable et détachable modèle HUG, fabriqué en aluminium puis peint par poudrage à haute température.

### [Vidéo du produit](#)

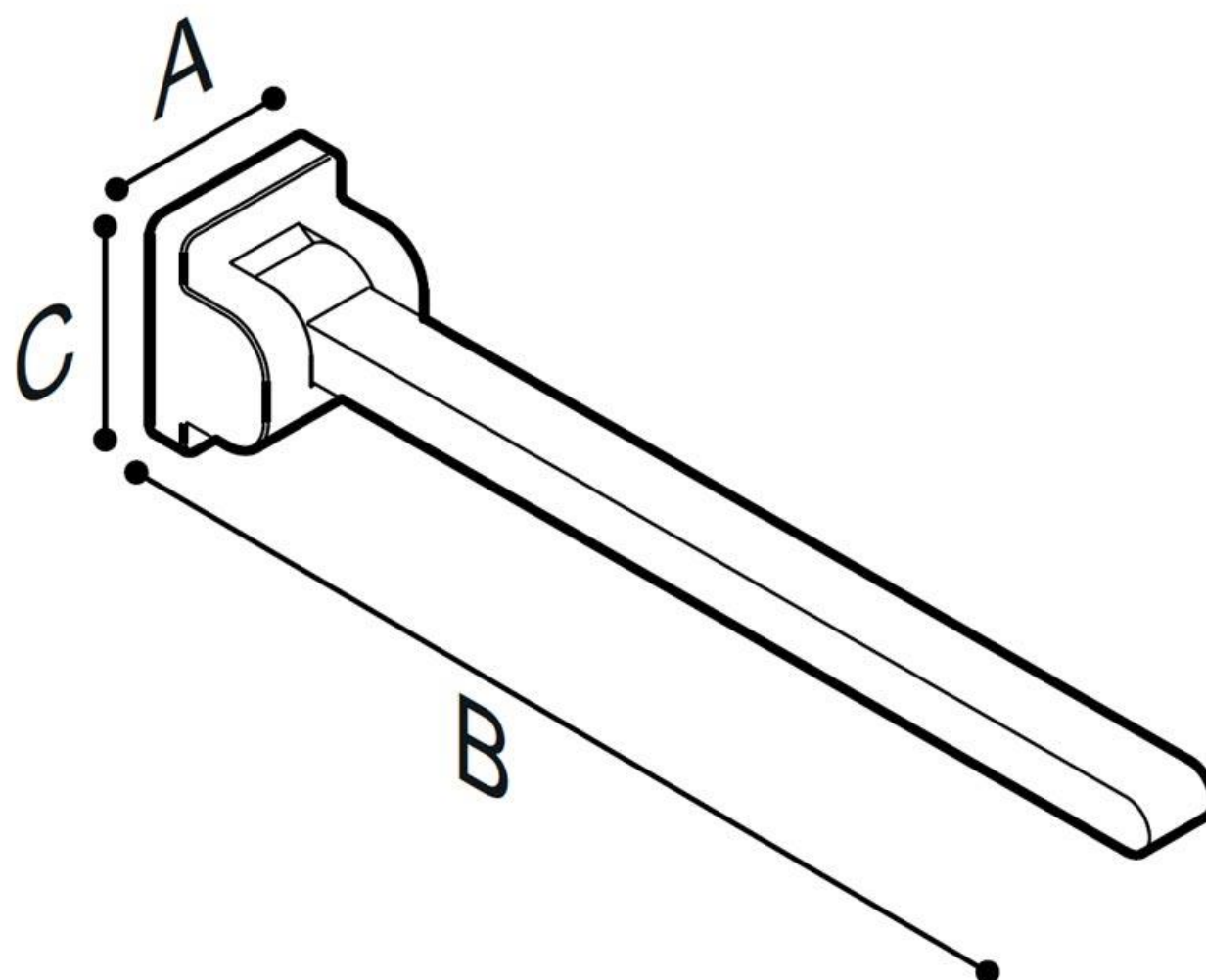
Un bras pliant est une aide pratique et efficace, en particulier dans la zone des toilettes. Compte tenu de l'espace limité disponible, il est utile que le support puisse être plié et facilement retiré si nécessaire. (voir vidéo)

- Application: maisons privées, résidences-services, centres de soins et hôtels, etc....
- Capacité de charge: Verticale 150 & horizontale 100 kg
- Couleurs disponibles, toutes combinaisons possibles:





## SUPPORT MURAL PLIANT HUG



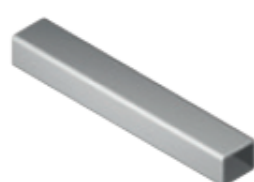
Artn°	AxBxC (mm)	poids	Charge
Epoxy-polyester powder finish: WE, PB, DD			
G18JCS07 xx XX	100x600x120	2.7	150
G18JCS08 xx XX	100x700x120	3	150
G18JCS09 xx XX	100x850x120	3.40	150
Electro-chemical treatments: C1 chrome-plated			
G18JCS07 xx XX	100x600x120	2.7	150
G18JCS08 xx XX	100x700x120	3	150
G18JCS09 xx XX	100x850x120	3.40	150

### Options:



Toilet roll holder  
insertable on armrest

F18AGS01N2



Arm support

F18JMS01xx



Plate cover

F18JIS01xx



## SUPPORT MURAL PLIANT HUG



### 3 options:

- Porte-rouleau de papier toilette en acier inoxydable (F18JIS01)
- Accoudoir souple en polyéthylène, disponible en blanc ou anthracite. (F18JMS01)
- Capuchon de protection si le support est retiré, disponible en acier inoxydable, blanc ou anthracite (F18JIS01)





## SUPPORT MURAL PLIANT HUG

